



ЗИТА БГ ЕООД

## ЕЛЕКТРОМАГНИТЕН ВЕНТИЛ

нормално отворен с директно действие 1/8"

тип 9206104

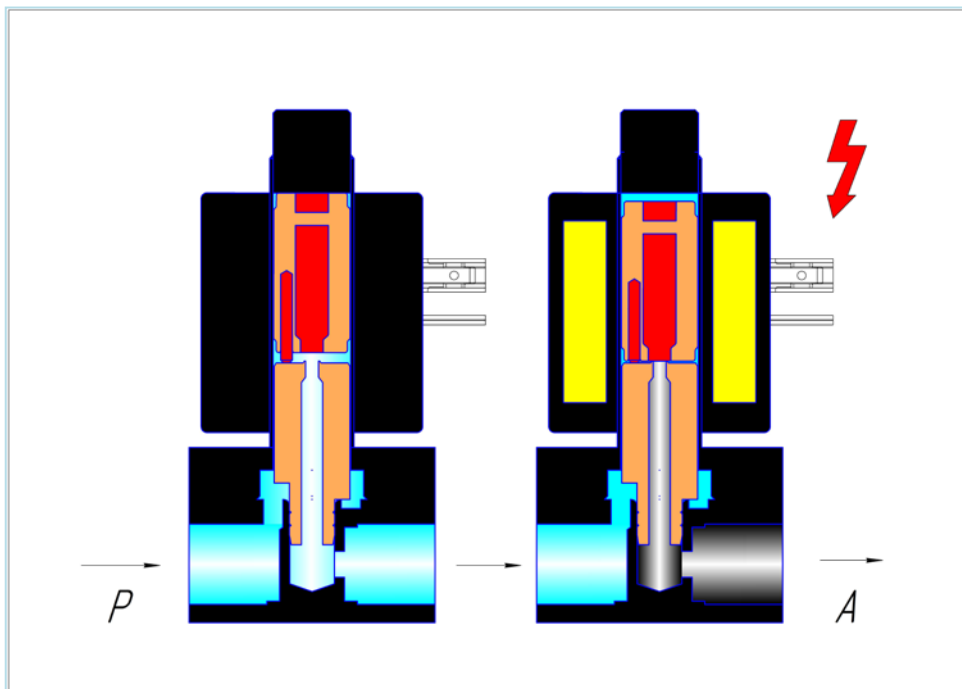
Нормално отворен (НО/НО), Серия 2/2 пътен

### ОСОБЕННОСТИ



Електромагнитните вентили от този тип са устройства, осигуряващи с помощта на електромагнитен привод управление на протичането и спирането на флуид по тръбопроводите. В системите за автоматично регулиране те служат като релейни органи за дистанционно управление и регулиране. Електромагнитните вентили са предназначени за вграждане в автоматични системи в машиностроенето, енергетиката, химическата промишленост и др. Електромагнитните вентили от тази серия са двупътни, двупозиционни, нормално затворени, с директно действие. Вентилите са с определена посока на протичане на флуида, означено върху изделието.

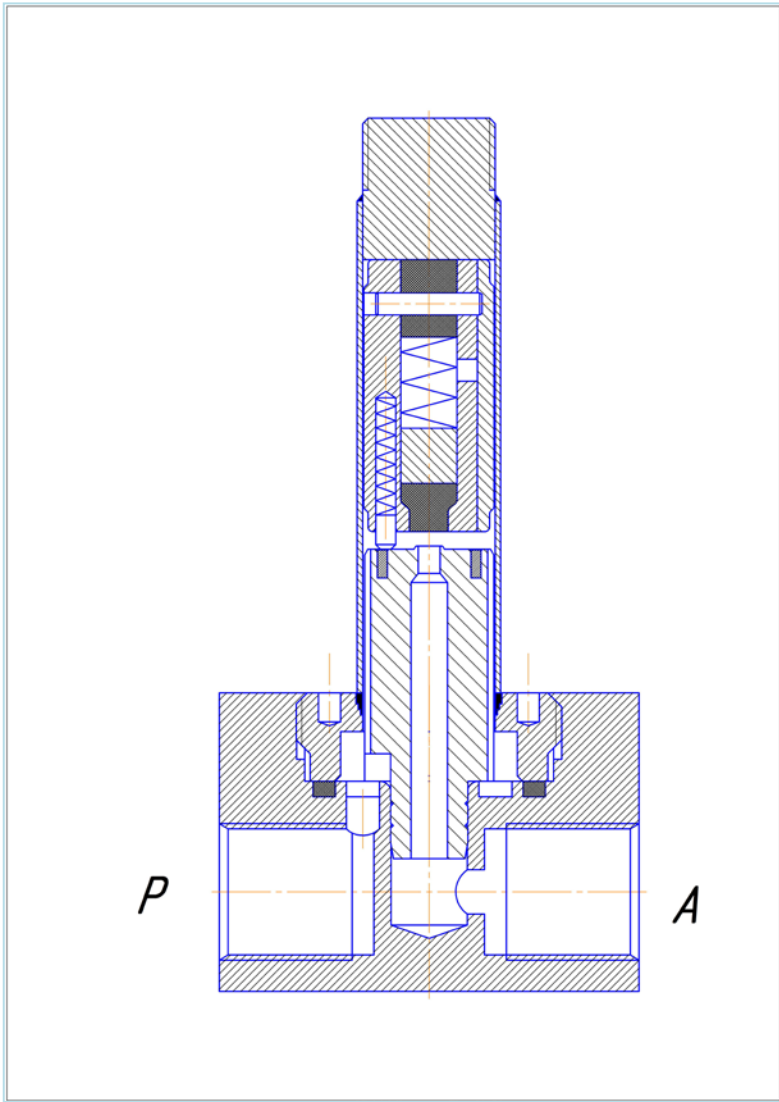
### ПРИНЦИП НА РАБОТА



Болшинството електромагнитни вентили работят на цифров принцип. Поради това, те имат две състояния – когато на бобината е подаден електрически сигнал и когато вентилите се намират в състояние на покой (не е подадено напрежение). Функцията на вентилите се определя от тяхното състояние, което се намират в момента.



ЗИТА БГ ЕООД



- ✓ **Работно налягане** - от 0 до 6 бара [1 бар = 100 кПа]
- ✓ **Максимално допустимо налягане** - 6 бара
- ✓ **Температура на околната среда** - от -30°C до +60°C
- ✓ **Максимален вискозитет на работния флуид** - 40 сСт (мм<sup>2</sup>/с)
- ✓ **Време за сработване** - 0.2 с (на въздух DP = 18 бара)
- ✓ **Работен флуид** - вода, въздух, газ, нефтопродукти
- ✓ **Диапазон температура на работния флуид** - от -10 до +80°C
- ✓ **Уплътнения** - NBR (Nitrile Butadiene Rubber)

**КОНСТРУКЦИЯ**

Корпус	Неръждаема стомана
Управление	Неръждаема стомана
Вътрешни детайли	Неръждаема стомана
Пружина	Неръждаема стомана
Седло	Неръждаема стомана
Уплътнения	NBR
Проводник електромагнит	Мед
Клас изолация на бобината	F



**Характеристики на материала за капсуловане:****МЕХАНИЧНИ**

- ✚ Издръжливост на опън – 80 МПа; Стандарт ISO 527
- ✚ Якост на огъване – 130 МПа; Стандарт ISO 178
- ✚ Повърхностно напрежение – 1,4%; Стандарт ISO 178
- ✚ Якост на удар – 13 kJ/m<sup>2</sup>; Стандарт ISO 179-1

**ОБЩИ И ТЕРМИЧНИ СВОЙСТВА**

- ✚ Плътност 2,0 g/cm<sup>3</sup>; Стандарт DIN 53479
- ✚ Водопоглъщане (100°C/30min) 0,08%; Стандарт ISO 62
- ✚ Теплопроводимост 0,70 W/mK; Стандарт DIN 8894
- ✚ Коефициент на топлинно разширение – 23 ppm/K, (20-105°C); Стандарт ISO 11359-2

**ЕЛЕКТРИЧЕСКИ**

- ✚ Обемно съпротивление – 10<sup>15</sup> Wcm; Стандарт IEC 60093
- ✚ Диелектрична загуба фактор tan d – 2,0 % , 50 Hz, 25°C; Стандарт IEC 60250
- ✚ Електрическа проводимост (3mm плоча) – 22 kV/mm; Стандарт IEC 60243-1

**ЕЛЕКТРИЧЕСКИ ХАРАКТЕРИСТИКИ****Спецификация за присъединяване при степен на защита IP 65****За електромагнит 0201:**

- ✚ Тип конектор DIN 43650-A
- ✚ Конектор – щепсел
- ✚ Монтаж – на кабел
- ✚ Номинално напрежение – 250 V
- ✚ Структура на изводите на рейката – 2+PE
- ✚ Система за блокиране – болтове
- ✚ Максимален ток – 16 A
- ✚ Съответствие със стандарт – DIN 43650-A, ISO 4400
- ✚ Външен диаметър на проводника – от 6 до 9 mm
- ✚ Сечение на проводника – 1,5 mm<sup>2</sup>

**Присъединяване**

Плоско

**Спецификация на куплунга**

За бобини 0201

ISO 4400

**Стандартни напрежения**

DC(=): 12V, 24V, 48V, 110V, 220V

AC(~): 12V, 24V, 48V, 110V, 220V

(Други напрежения и 60 Hz по поръчка)

Тип бобина	Номинална мощност			Температура на околната среда	Степен на защита
	При пуск	В режим на работа			
		(VA)	(VA)		
0201	22	15	12	(°C) -30 to +60	IP65





## СПЕЦИФИКАЦИЯ

Присъединителни размери	Проходно сечение	Пропускателна способност Kv		Работно налягане (бар)				Тип бобина	Номер по каталог	Уплътнения	
				мин.	максимум						
					въздух/газ	=					вода/масло
(G)	(мм)	(м <sup>3</sup> /ч)	(л/мин)	~	=	~	=	~ / =			
1/8	1,2	0,06	1	0	6	6	6	6	0201	9206104	NBR

За бобина 0201 съответства двойно напрежение: (24V ~ 12V =), (48V ~, 24V =), (115V ~, 48V=), (230V ~, 110V =).

## МОНТАЖ

- ✓ Електромагнитните вентили от този тип могат да бъдат монтирани произволно.
- ✓ Тези вентили имат монтажни отвори зароботени в корпуса.
- ✓ Тръбното присъединяване (G) стандартна резба в съответствие с ISO 228/1 и ISO 7/1.
- ✓ Друго присъединяване – по поръчка.
- ✓ Инструкцията за монтаж/експлоатация се прилага към всеки вентил.

## МАРКИРОВКА И ЕТИКИРАНЕ

Всяко наименование на продуктите е в съответствие със законодателството на ЕС и Република България. Те съответстват на следните стандарти:

**2006/95/ЕС** – Директива на Европейския съюз 2006/95/ЕС от 12 Декември 2006 относно хармонизиране на законодателствата на държавите-членки, отнасящи се до електрически съоръжения, предназначени за използване в определени граници на напрежение.



„Знак за съответствие“ CE маркировката представлява знак за съответствие поставян върху определени продукти предназначени за европейския пазар и която декларира, че продуктите отговарят на европейските изисквания за безопасност.



„Внимание гореща повърхност“ EN 61010-1/ IEC 60417-5041

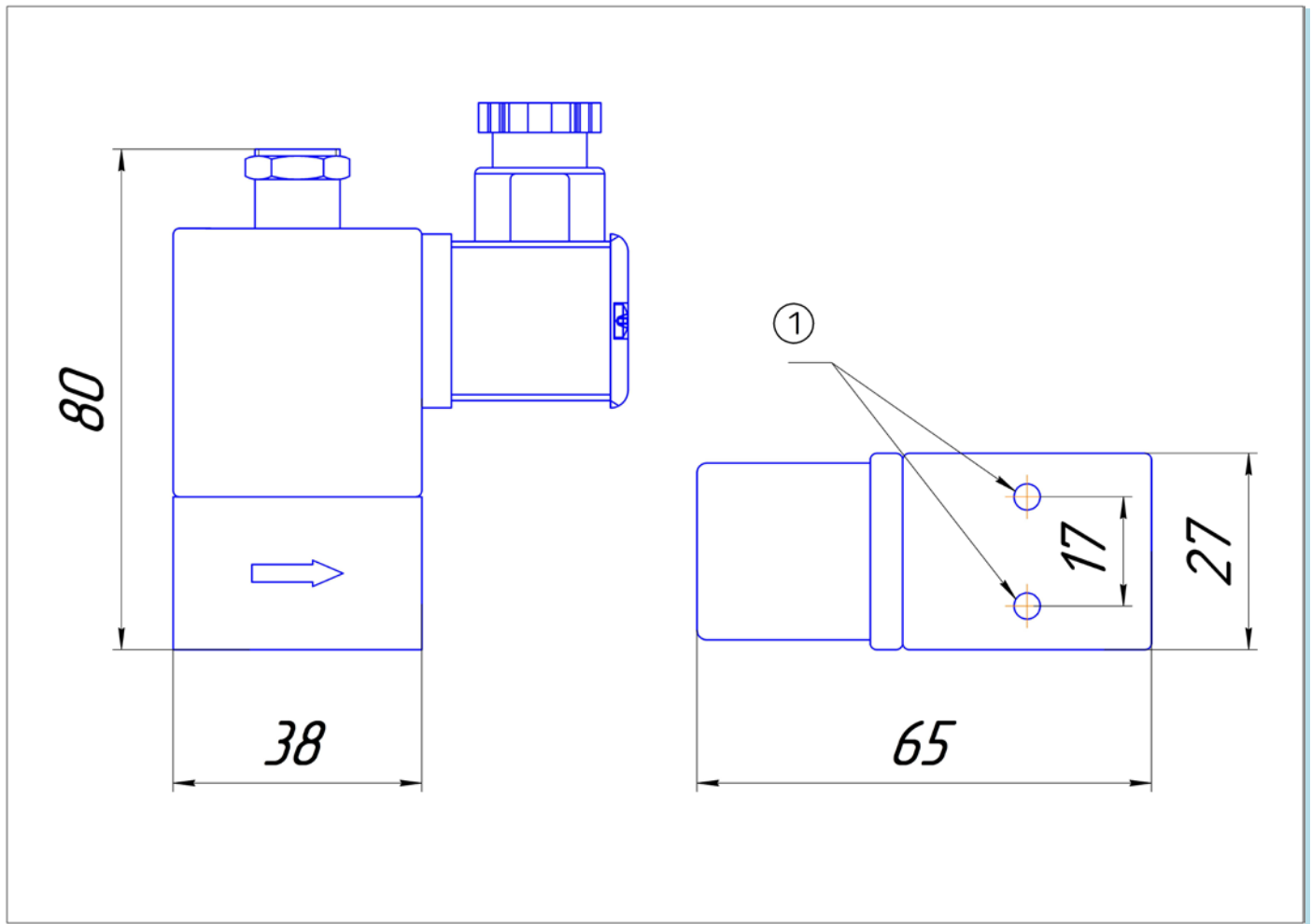
EMB	....
...V/...Hz/..VA	
IP 65	
ED 100%	
Ру .. МПа;G ..	

Тип електромагнитен вентил /фирмен стандарт/  
Работно напрежение и мощност на електромагнита  
Степен на защита на електромагнита  
Постоянно включен  
Максимално работно налягане; Присъединителни размери  
Посока на работния флуид

## МЕТОД НА КОНТРОЛ

Методът на контрол се осъществява, както е описано във фирмения стандарт на производителя. Всеки електромагнитен вентил преминава през 100% контрол, тест на устойчивост на налягане, херметичност и работно напрежение.



**Тегло(1)\***

0,375

(1) Включително с бобина и куплунг

(\*) С бобина тип 0201

① Монтажни отвори - 2 x M5 дълбочина 7 mm. Дълбочина на резбата 5,5 mm.

**УКАЗАНИЯ ЗА МОНТАЖ**

Мястото на монтиране не трябва да бъде подложено на ударно натоварване и работните условия да отговарят на посочените по горе изисквания. Свързването към системата трябва да осигурява добро уплътнение и отсъствие на утечки.

При монтиране на вентилите посоката на протичане на флуида трябва да съвпада с означението на корпуса.

При работа със замърсени флуиди пред вентила **задължително** да се монтира филтър. Присъединяването на електромагнита към електрическата верига се осъществява чрез захранващ кабел, който преминава през уплътнителния щуцер на куплунга. Тоководещите жила на кабела трябва да бъдат със сечение, позволяващо провеждането на консумиращата мощност и отговарящо на изискванията на Правилника по техническа безопасност. Монтажът трябва да се осъществи пр





изключено напрежение в електрическата мрежа. Заземяването е задължително и се осъществява чрез третото жило на кабела и клемата, означена със знак за заземяване.

Проходния отвор на пръстеновидния каучуков уплътнител на куплунга е предвиден с 2 броя степени за размера на диаметъра – Ø 9; Ø 13 (чрез изрязване). На това следва да съответства диаметъра на външна обвивка на кабел, с оглед да се постигне степен за защита IP 65.

#### **ТЕХНИЧЕСКО ОБСЛУЖВАНЕ**

Електромагнитните вентили не изискват специално обслужване. Необходимо е да бъде наблюдавана херметичността на свързващите тръбопроводи и всеки пропуск на флуид да бъде незабавно отстранен, както и да се наблюдава изправността на тоководящия кабел и неговото уплътняване.

Електромагнитните вентили от тази серия са със степен на защита IP 65 и не се разрешава използването им при други условия. Продължителността на включване е 100%.

#### **ПРАВИЛНО СЪХРАНЕНИЕ**

Вентилите трябва да се съхраняват в сухи вентилирани помещения с температура от минус 25<sup>0</sup>С до плюс 55<sup>0</sup>С и относителна влажност до 80%. В помещенията не трябва да има вещества, които биха предизвикали корозия на детайлите.

#### **ТРАНСПОРТИРАНЕ**

Вентилите могат да бъдат транспортирани в опаковка при температура от -20<sup>0</sup>С до +50<sup>0</sup>С. След разопаковане те трябва да престоят най-малко два часа при температура от +5<sup>0</sup>С до +40<sup>0</sup>С преди да бъде манипулирано с тях.

#### **ГАРАНЦИИ**

Предприятието производител е задължено в продължение на 24 месеца от деня на експедирането от предприятието, безвъзмездно да замени или отремонтира уредите, ако от потребителя бъде открито несъответствие с изискванията на ФС /фирмен стандарт/ на предприятието производител.

Замяната или ремонта се извършват само, ако при транспортирането, съхранението, монтирането и работата на уредите са били спазени всички изисквания на инструкцията за монтаж, експлоатация и поддържане на уредите на предприятието – производител.

ЗИТА БГ ЕООД си запазва правото да изменя комплектация, конструкции и спецификации на продуктите без предварително уведомяване.

